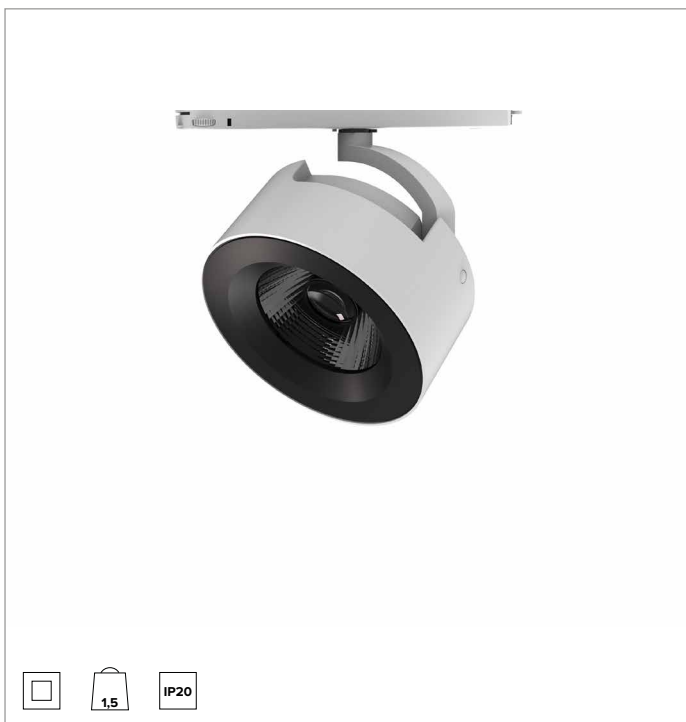
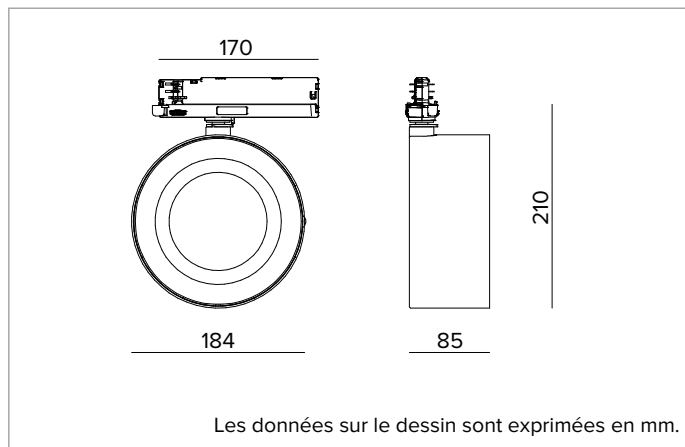


T037SPH930ELPW | ZENO 180

Projecteur professionnel LED orientable



		3000K	H(m)	D(m)	Emax(lx)
		Ra90			17°
Fixture Power	42W	1	0.30	26079	
Source Flux	4853lm	2	0.60	6520	
Fixture Flux	2743lm	3	0.89	2898	
Efficacy	66lm/W	4	1.19	1630	
TS1228	Imax=5374cd/klm	Imax	26079cd	5	1.49
					1043



SOURCE

LED Chip on Board haute efficacité Ra90. Ra97 à la demande.

La classe d'efficacité énergétique du produit : E

Puissance nominale : 36W

Flux nominal : 4853lm

Indice de rendu des couleurs : 90

Rf : 92

Rg : 101

CCT nominale : 3000K

Durée utile (L80/B10) : >50000h tq +25°C

CARACTÉRISTIQUES DE L'ÉCLAIRAGE

Version Spot avec optique hybride, composée de réflecteur en aluminium anodisé spéculaire, lentille en verre optique, support de la lentille en aluminium anodisé noir et écran holographique en PMMA.

Optique : HYBRIDE

Ouverture du faisceau : SP

Rendement optique : 57%

Flux appareil : 2743lm

Efficacité lumineuse : 66lm/W

Sécurité photobiologique : Conforme au groupe RG1 (Risque faible)

CARACTÉRISTIQUES MÉCANIQUES

Corps optique réalisé en aluminium moulé sous pression et peint. Corps optique inclinable à -90° et orientable à 355° avec possibilité de blocage de l'orientation.

Couleur et finition : Blanc platre

Poids : 1,5Kg

Degré de protection : IP20

CARACTÉRISTIQUES ÉLECTRIQUES

Driver électronique ON-OFF intégré dans le rail d'alimentation.

Puissance installée : 42W

Alimentation : 220-240Vac 50/60Hz

Classe d'isolation : CLASSE 2

Type de driver / Contrôle : ON-OFF

Driver inclus : OUI

Classe F : OUI

Température ambiante : 0°C / +25°C

INSTALLATION

Montage sur rail électrifié. Disponible avec des accessoires mécaniques et des accessoires optiques, à installer au moyen d'un anneau de support.

NOTES

Version 110-277Vac disponible à la demande.

GARANTIE

5 années.

MISE EN GARDE

Luminaire conçu pour l'élimination/recyclage en fin de vie. Source lumineuse (LED uniquement) remplaçable par un professionnel. Boîtier de commande remplaçable par un professionnel.

En raison de l'évolution technologique des composants électroniques, les données indiquées peuvent subir des mises à jour ; il faut donc demander confirmation à la commande.

Le flux lumineux et la puissance électrique présentent des tolérances de +/-10% par rapport à la valeur indiquée. tq +25°C (CIE 121).

Nous réservons le droit d'apporter des modifications techniques.

Targetti Sankey S.r.l.
Via Pratese, 164
50145 Firenze - Italy
Tel: +39 055 37911
targetti.com
targetti@targetti.com

CCIAA Firenze
Share Capital:
€ 500.000,00
VAT N. (IT):
01537660480
R.E.A: FI-275656

TARGETTI

T037SPH930ELPW | ZENO 180

Projecteur professionnel LED orientable

Accessoires

Filtre



Code

1T6054

Filtre lame de lumière.
Filtre holographique en méthacrylate.
Permet l'ovalisation du faisceau ; combiné avec des optiques spot, il accentue l'effet "lame de lumière".
À compléter avec un anneau porte-accessoires.
Il n'est pas possible de l'utiliser avec des optique NSP et Wall Washer.

Grille



Couleur

Code

**1T6055**

Grille anti-éblouissement.
Structure en nid d'abeille en aluminium noir.
À compléter avec un anneau porte-accessoires.
Il n'est pas possible de l'utiliser avec des optique NSP et Wall Washer.

Cut-off



Couleur

Code

**1T6056**

Cut-off en acier noir.
À compléter avec un anneau porte-accessoires.
Il n'est pas possible de l'utiliser avec des optique NSP et Wall Washer.



Couleur

Code

**1T6057**

Cut-off asymétrique en acier noir.
À compléter avec un anneau porte-accessoires.
Il n'est pas possible de l'utiliser avec des optique NSP et Wall Washer.

Pare-soleil



Couleur

Code

**1T6058**

Volets orientables antiéblouissement en acier noir.
À compléter avec un anneau porte-accessoires.
Il n'est pas possible de les utiliser avec des optique NSP et Wall Washer.

Anneau porte-accessoires



Couleur

Code

**1T6053**

Anneau porte-accessoires en aluminium peint.

En raison de l'évolution technologique des composants électroniques, les données indiquées peuvent subir des mises à jour ; il faut donc demander confirmation à la commande.

Le flux lumineux et la puissance électrique présentent des tolérances de +/-10% par rapport à la valeur indiquée. tq +25°C (CIE 121).

Nous réservons le droit d'apporter des modifications techniques.

Targetti Sankey S.r.l.
Via Pratese, 164
50145 Firenze - Italy
Tel: +39 055 37911
targetti.com
targetti@targetti.com

CCIAA Firenze
Share Capital:
€ 500.000,00
VAT N. (IT):
01537660480
R.E.A: FI-275656

TARGETTI